


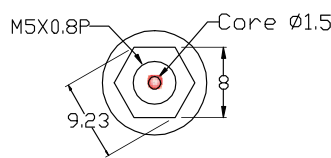
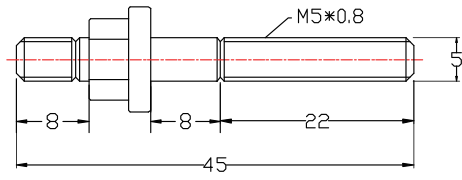
진공용 화이버 유니트

GPF-VJ03

250°C

진공용 화이버 유니트 : 광결합기


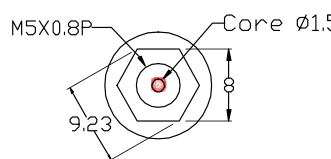
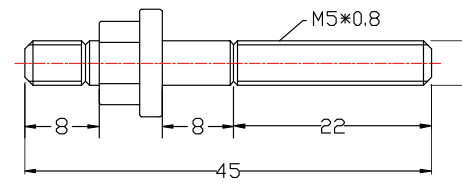
곡률반경	사용온도	헤드	코어구성	케이블 종류, 굵기	프리컷	
	-60°C ~ +200°C (max250°C)	M5×0.8P	∅1.5(코어직경)			10 ⁻¹⁰ PA.m ² /sec (He 리크 테스트)

GPF-VJ03-2

350°C


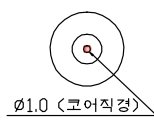
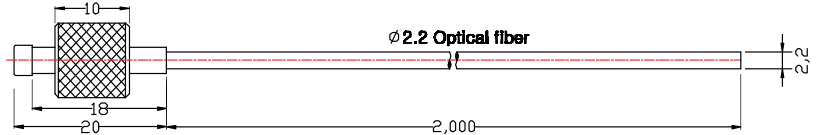
곡률반경	사용온도	헤드	코어구성	케이블 종류, 굵기	프리컷	
	-60°C ~ +300°C (max350°C)	M5×0.8P	∅1.5(코어직경)			10 ⁻¹⁰ PA.m ² /sec (He 리크 테스트)

GPF-VA01

진공용 화이버 유니트 : 대기측 fiber


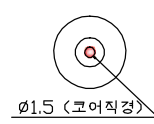
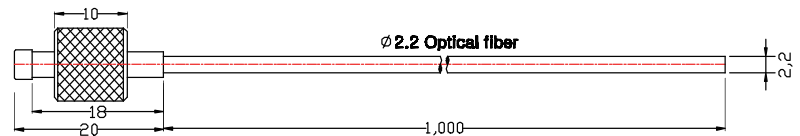
곡률반경	사용온도	헤드	코어구성	케이블 종류, 굵기	프리컷	검출거리
R20	-30°C ~ +70°C		∅1.0(코어직경)	∅2.2 Optical fiber	가능	

SENSOR의 길이는 최대 10M까지 제작 가능

GPF-VA02

곡률반경	사용온도	헤드	코어구성	케이블 종류, 굵기	프리컷	검출거리
R30	-30°C ~ +70°C		∅1.5(코어직경)	∅2.2 Optical fiber	가능	

SENSOR의 길이는 최대 10M까지 제작 가능